

2. školska zadaća

Uputa

Na nastavnom listiću slikovnu upotpuni opsim prema zadanim smjernicama:

1. Naslov upute.
2. Popis potrebnih elemenata.
3. Pregledno opiši i objasni slijed koraka određene radnje, a da bude u skladu s priloženim slikovnim prikazom.
4. Rabi jednostavan jezik(imperativ ili svezremenski prezent) i objasni stručne pojmove.

PDF dokumenti za printanje

Jedan učenik u klupi dobiva upute za Malm korpus, a drugu za Malm ladice



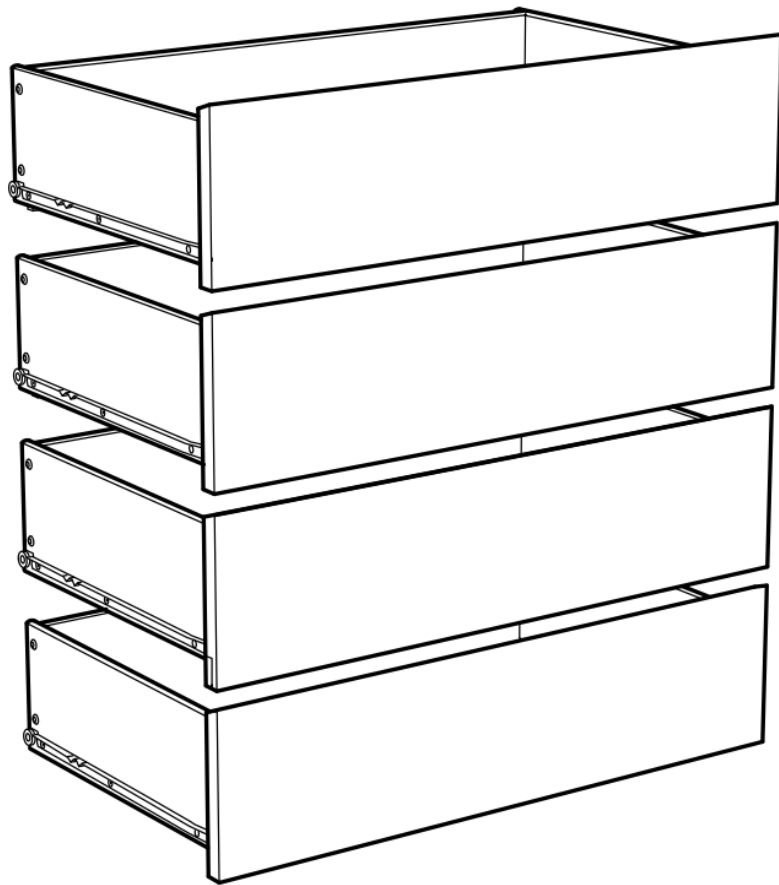
malm-komoda-s-4-l
adice-bijela_AA-197



malm-komoda-s-4-l
adice-bijela_AA-202

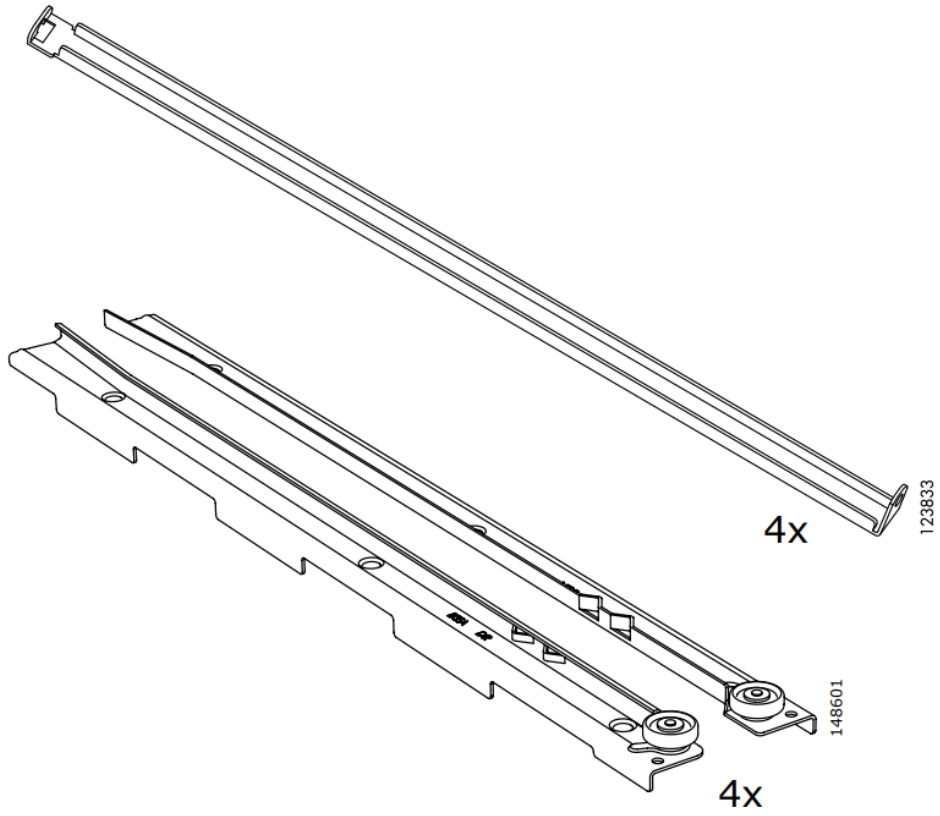
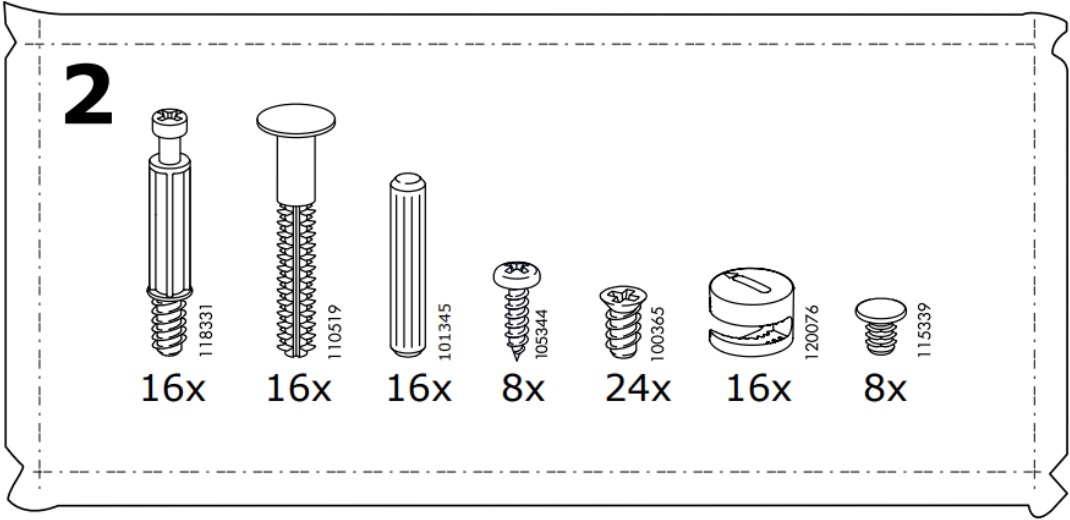
Nastavni listić sa slikama

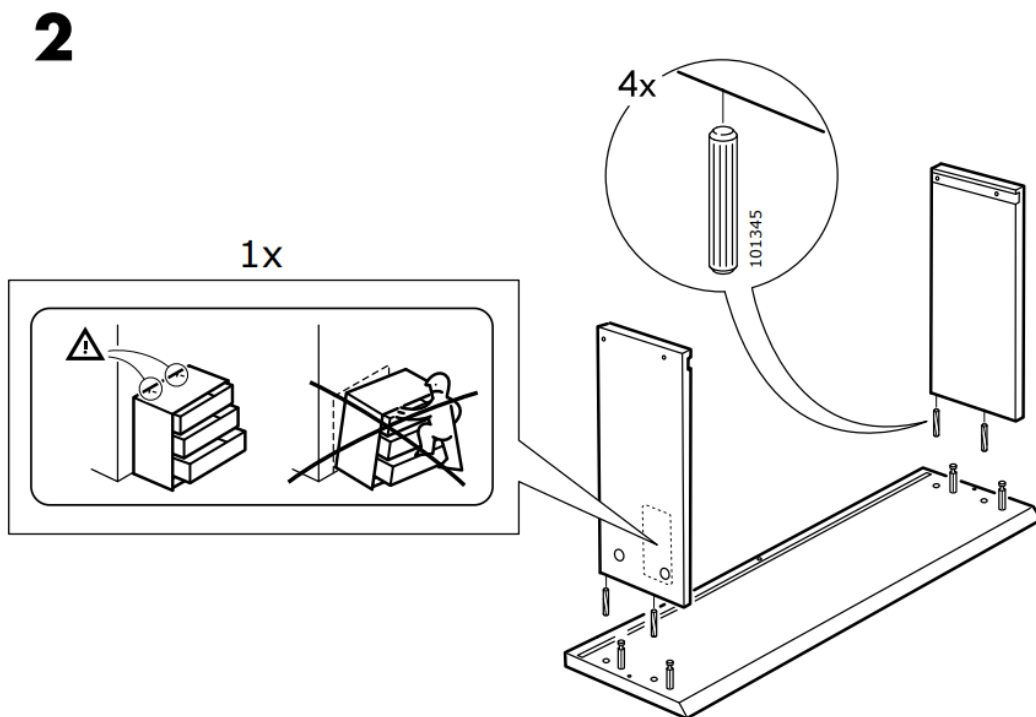
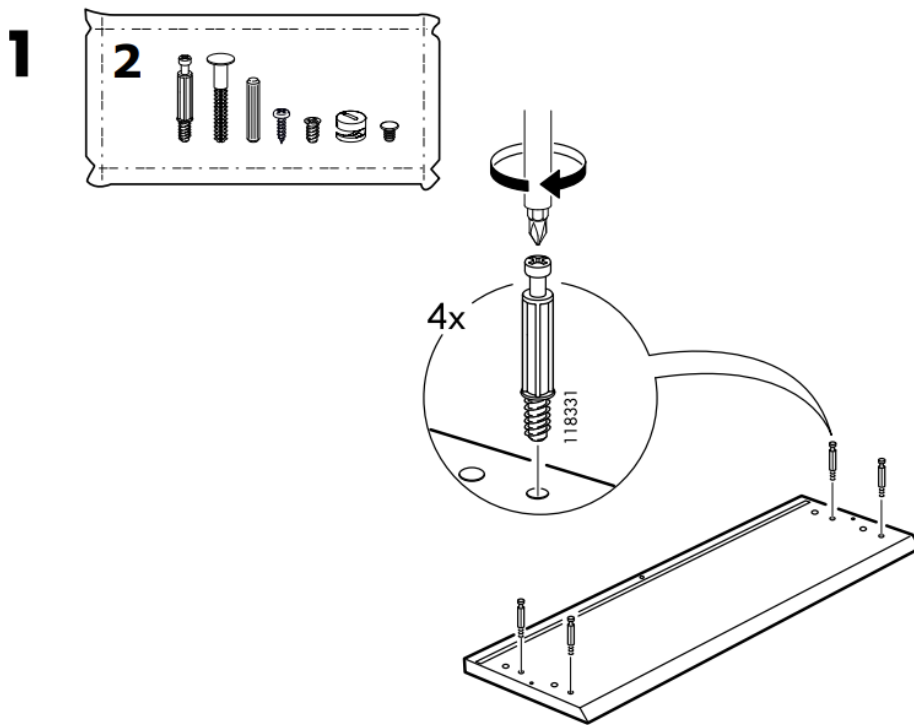
MALM



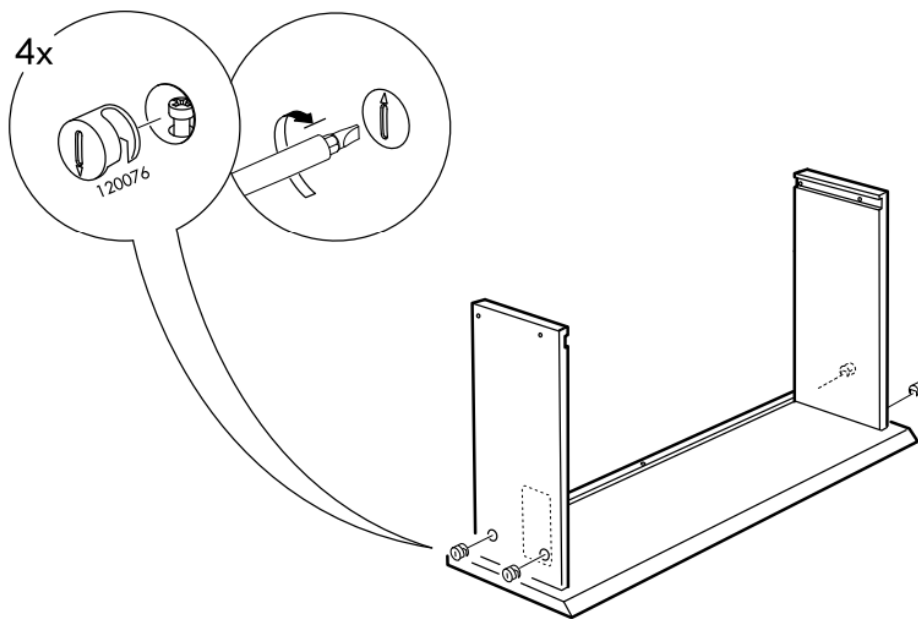
Design and Quality
IKEA of Sweden



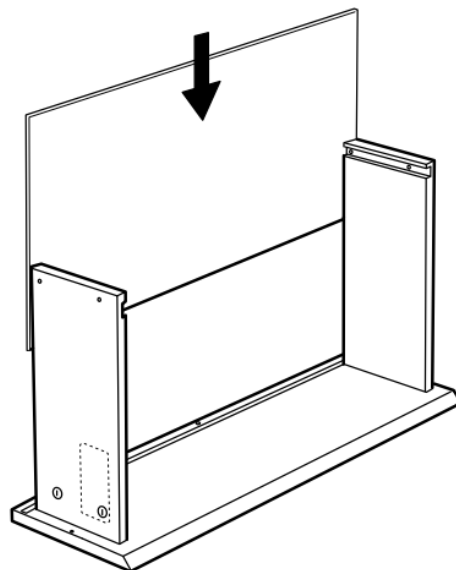




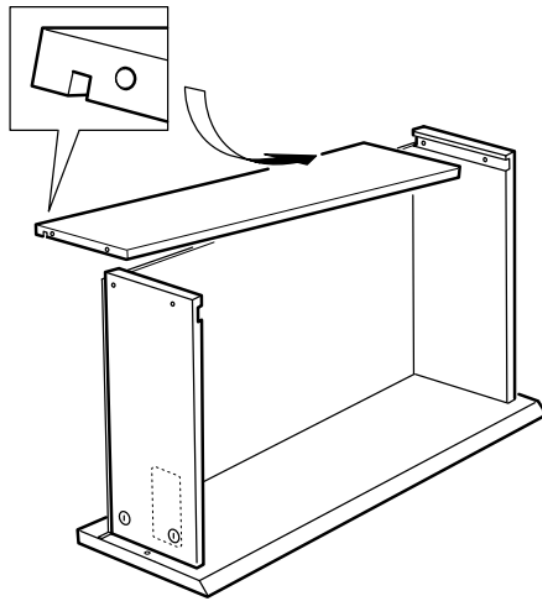
3



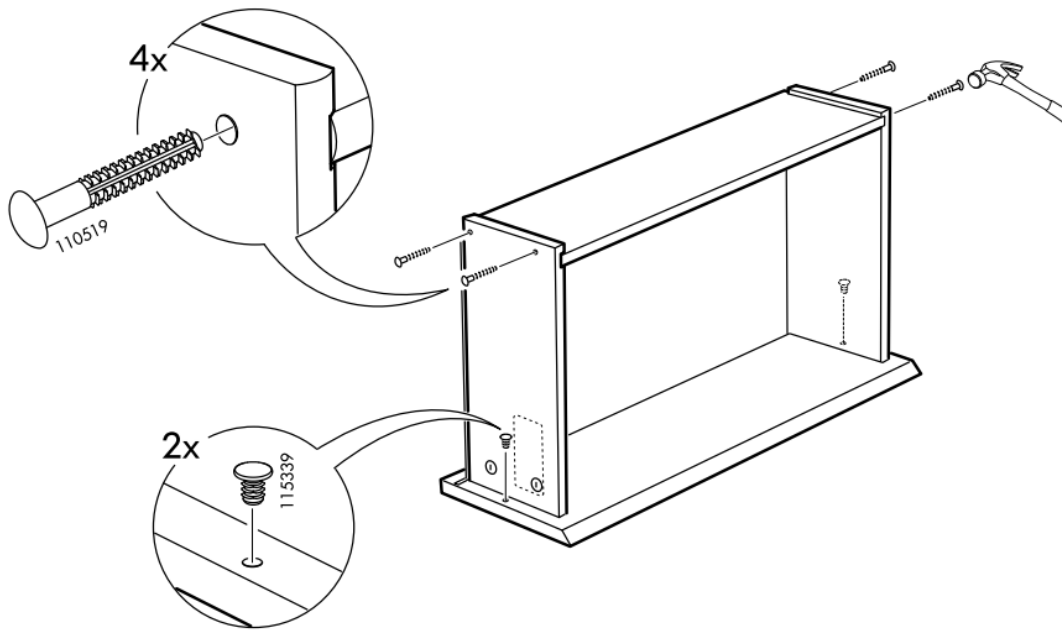
4



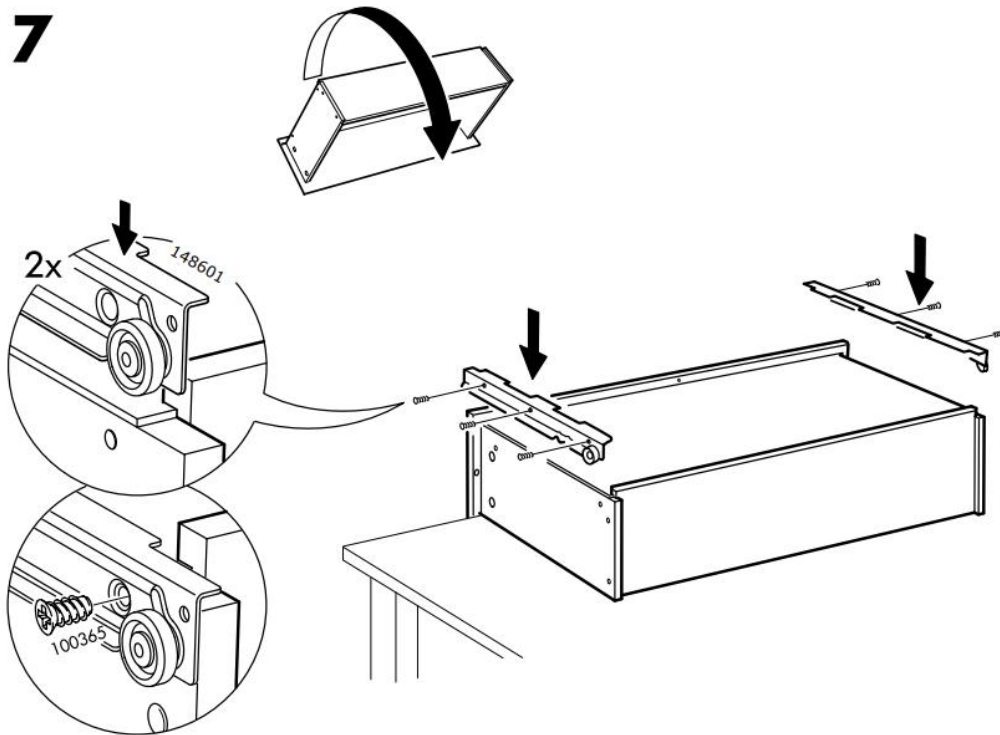
5



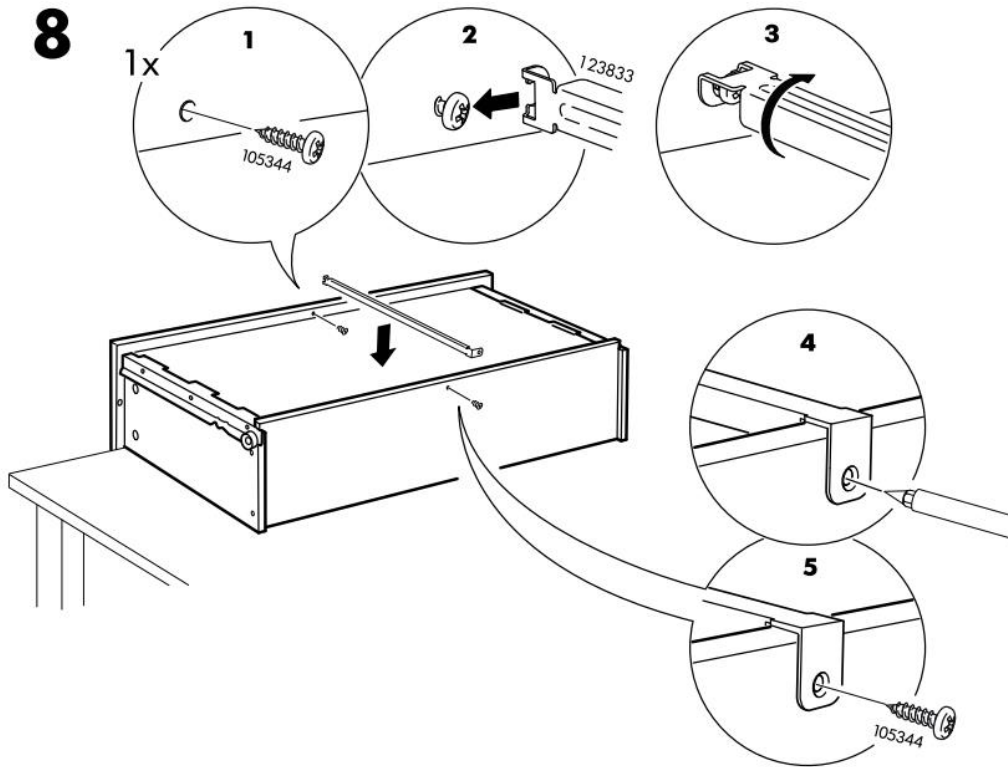
6



7



8



9

